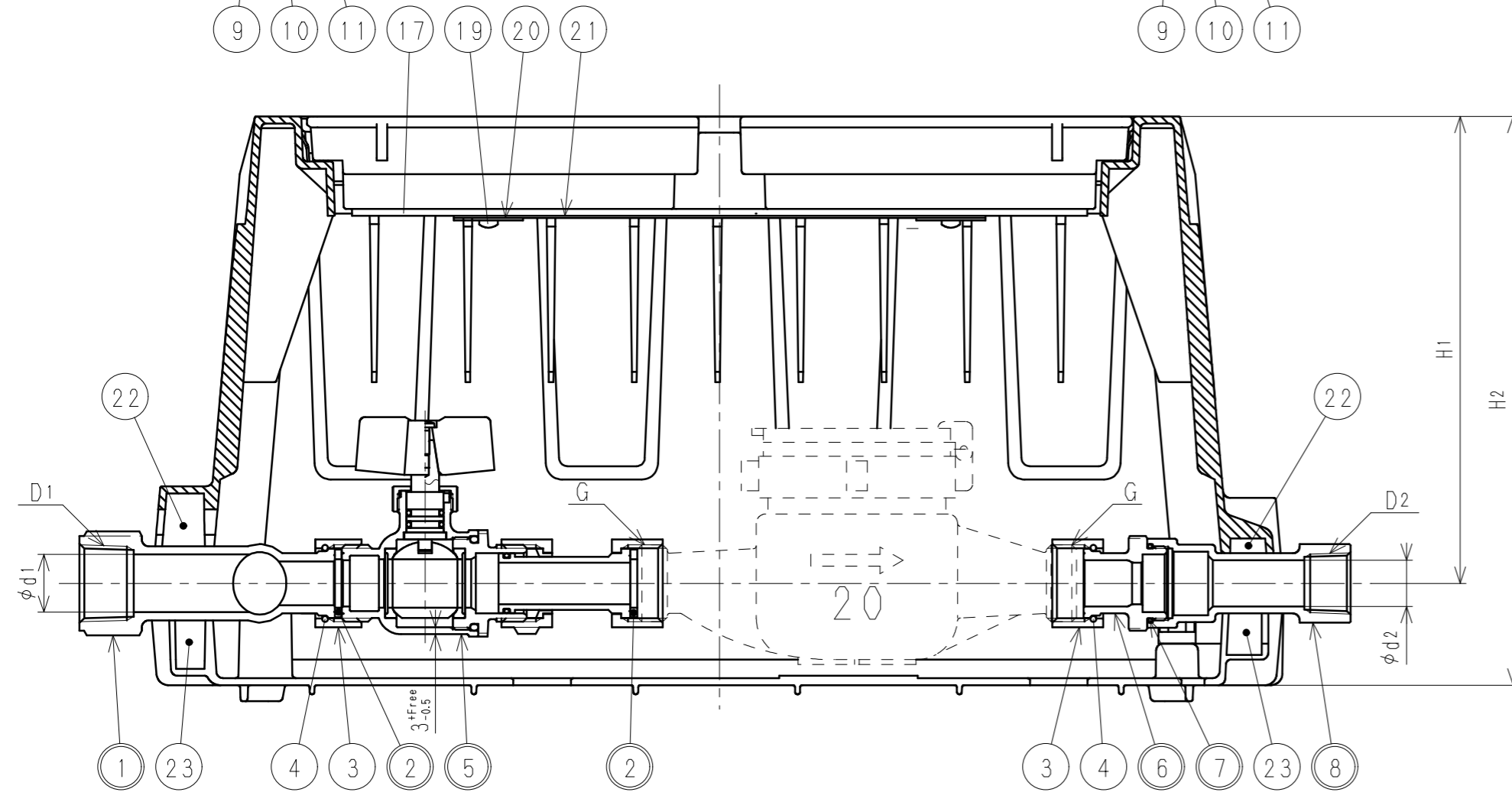
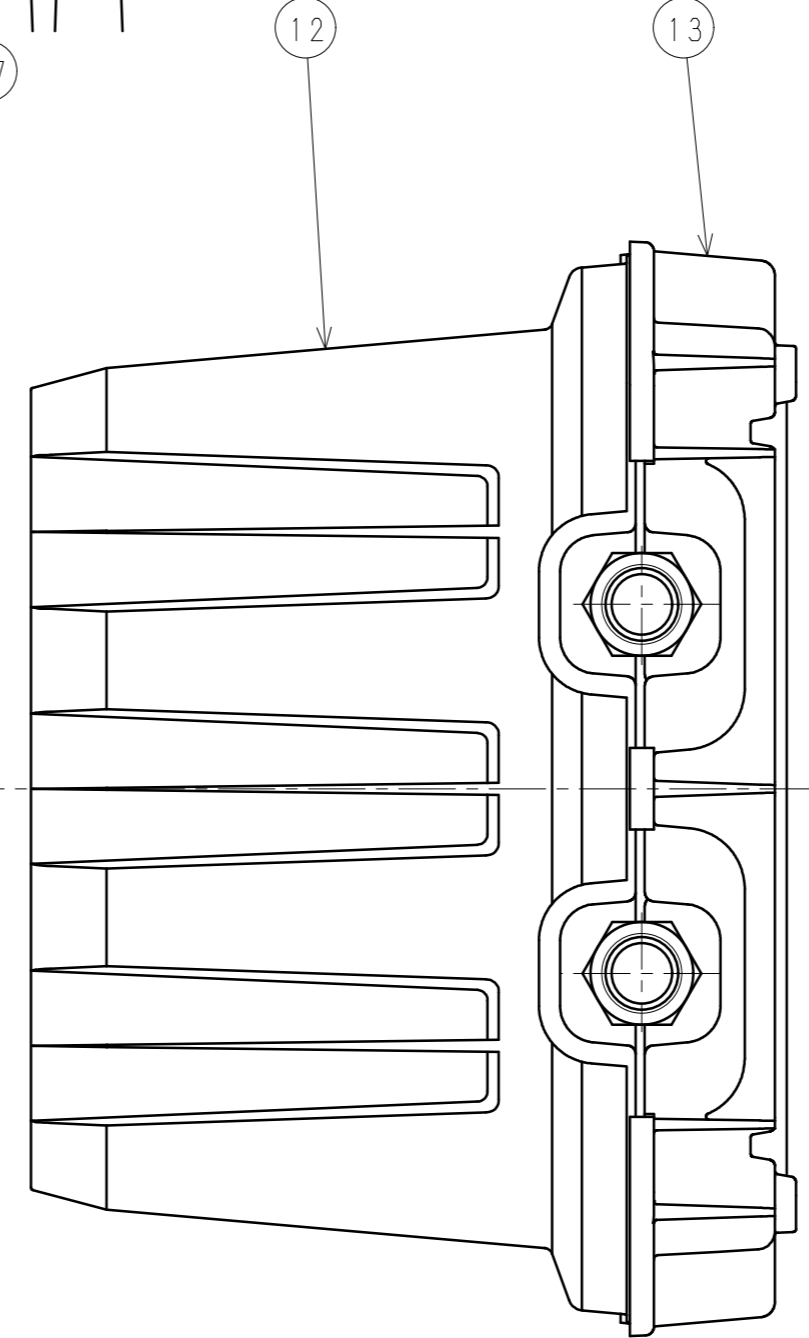
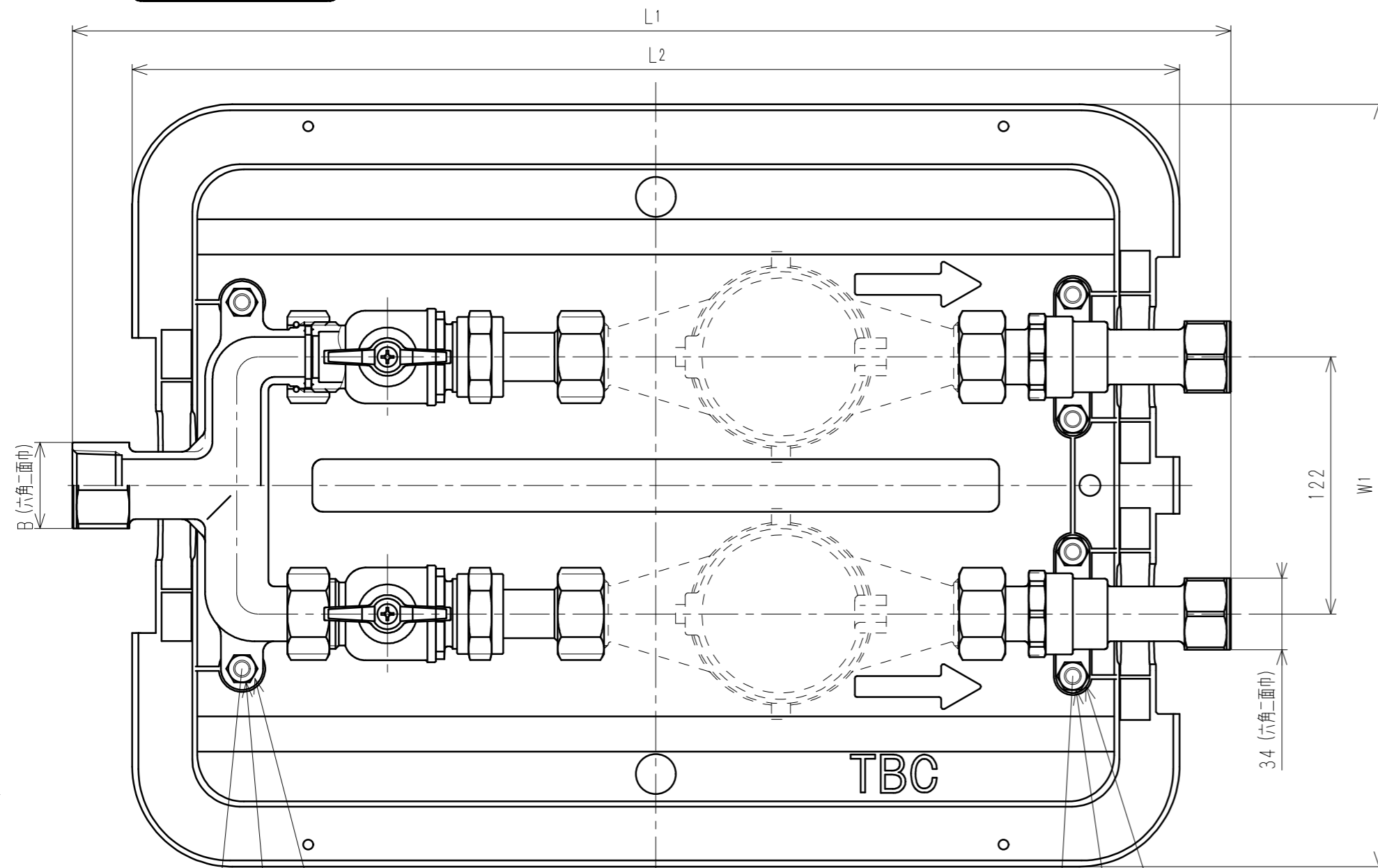
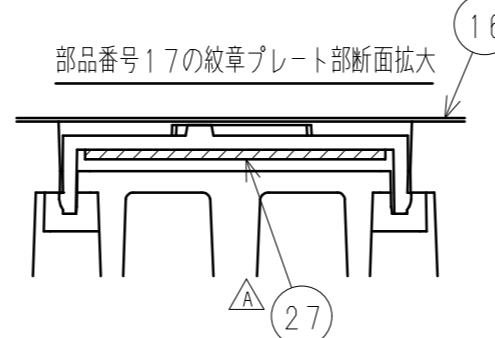
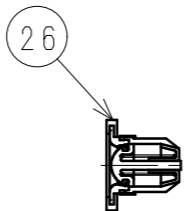
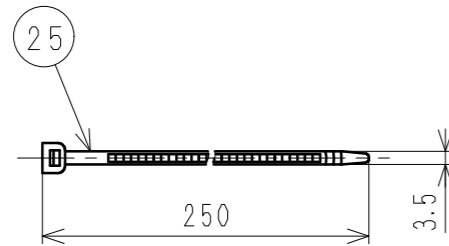
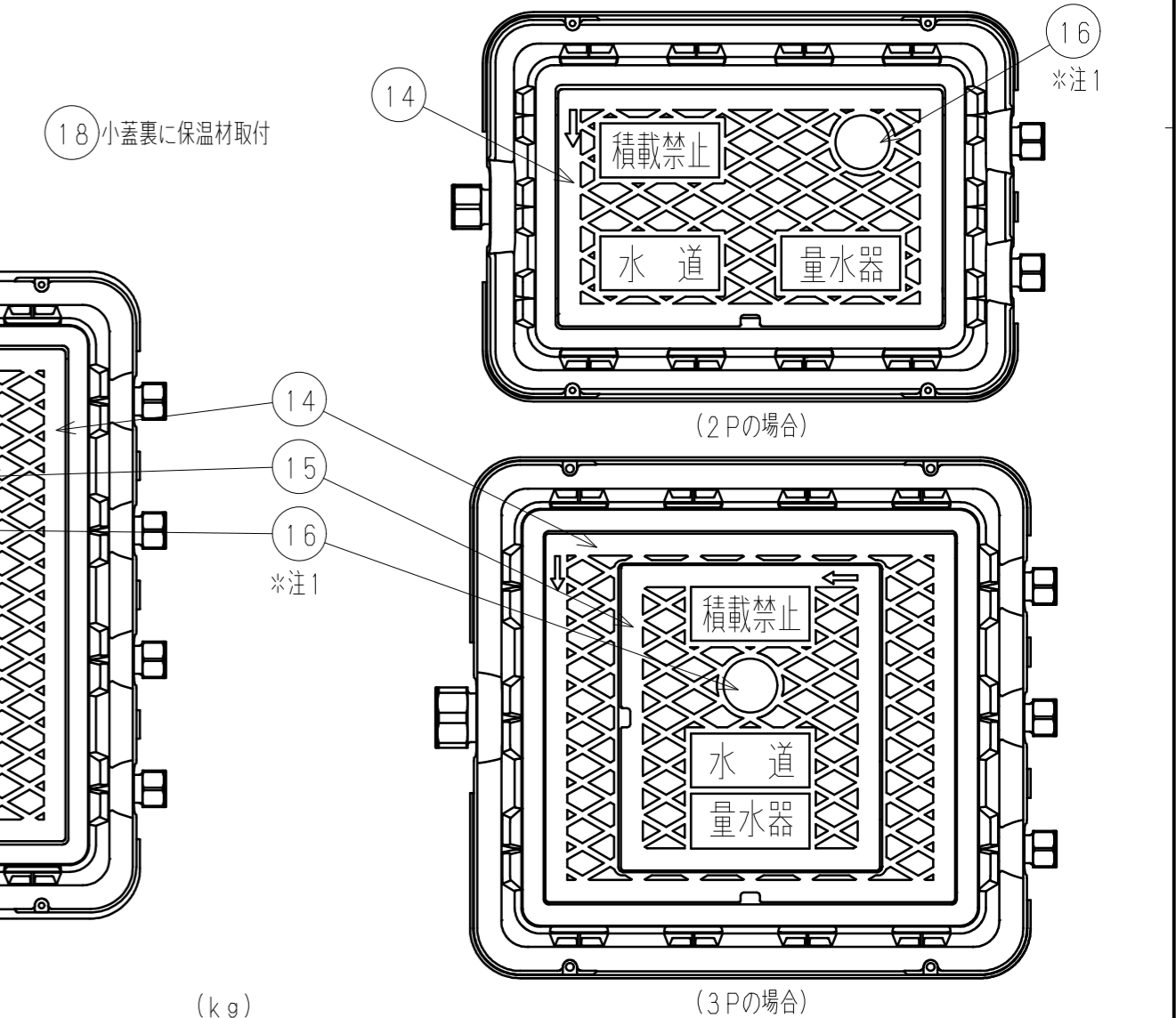


部屋番号	号
お客様番号	号



接水品番	部品名	材質	規格番号	記号	摘要	数量		
						2P	3P	4P
○ 1	ヘッダー	青銅鑄物6種 ビスマス青銅鑄物2種	JIS H 5120	CAC406 CAC902	鉛除去表面処理	1	1	1
○ 2	パッキン	合成ゴム		EPDM		4	6	8
3	直結ナット	青銅鑄物6種	JIS H 5120	CAC406		4	6	8
4	直結リング	りん青銅線	JIS H 3270	C5191W-H		4	6	8
○ 5	止水栓	別紙詳細				2	3	4
○ 6	逆止押え	青銅鑄物6種 ビスマス青銅鑄物2種	JIS H 5120	CAC406 CAC902	鉛除去表面処理	2	3	4
○ 7	Oリング	合成ゴム		NBR	JASO2030	2	3	4
○ 8	逆止胴	青銅鑄物6種 ビスマス青銅鑄物2種	JIS H 5120	CAC406 CAC902	鉛除去表面処理	2	3	4
9	六角ボルト	ステンレス鋼棒	JIS G 4303	SUS304	M8×25	6	8	11
10	六角ナット	ステンレス鋼棒	JIS G 4303	SUS304	M8	6	8	11
11	パネ座金	ステンレス鋼材	JIS G 4308	SUS304-WR		6	8	11
12	上楯	ガラス繊維強化ポリプロピレン		GFPP		1	1	1
13	下楯	ガラス繊維強化ポリプロピレン		GFPP		1	1	1
14	蓋	ガラス繊維強化ポリプロピレン		GFPP	3P, 4P:補強金具付	1	1	1
15	小蓋	ガラス繊維強化ポリプロピレン		GFPP	3P, 4P:補強金具付	0	1	1
16	紋章プレート	ガラス繊維強化ポリプロピレン		GFPP		1	1	1
17	蓋裏保温材	発泡ポリプロピレン		PP		1	2	2
18	小蓋裏保温材	発泡ポリプロピレン		PP		0	1	1
19	タッピンネジ	ステンレス鋼棒	JIS G 4303	SUSXM7-B		2	17	25
20	座金	浄間圧延ステンレス鋼板	JIS G 4305	SUS304-CP		2	2	2
21	施工表示プレート	塩化ビニル		PVC		1	1	1
22	土砂浸入防止部材	発泡EPDM				3	4	5
23	土砂浸入防止部材	発泡EPDM				3	4	5
24	号室表示プレート	塩化ビニル		PVC		2	3	4
25	インシュロック	ナイロン				4	6	8
26	逆止弁付パッキン	別紙詳細				2	3	4
△ 27	ステンレス板	浄間圧延ステンレス鋼板	JIS G 4305	SUS304-CP		1	0	0

注: 部品表「接水」欄の○印及び 部品引出し番号の◎印は、水道水との接水部をしめす。



系統	L1	L2	W1	H1	H2
2P	550	497	362	202	246
3P	577	521	484	202	246
4P	577	521	610	202	246

系統	製品重量(概算)
2P	8
3P	13
4P	18

系統	D1	D2	φd1	φd2	B	G	
						上水ネジ	金門ネジ
2P	Rc1	Rc3/4	25	20	41	G1	W33山14
3P	Rc1 1/2	Rc3/4	38	20	56	G1	W33山14
4P	Rc1 1/2	Rc3/4	38	20	56	G1	W33山14

品番	品名
20 FUA2-BEB(-K)-LVP-JIS地名コード(5桁)	クワトロ ネジ2P (金門) LVP付 紋章付
20 FUA3-BEB(-K)-LVP-JIS地名コード(5桁)	クワトロ ネジ3P (金門) LVP付 紋章付
20 FUA4-BEB(-K)-LVP-JIS地名コード(5桁)	クワトロ ネジ4P (金門) LVP付 紋章付

注1) 指示部には各水道企業団の紋章を表示するものとし、  
図については別紙(管理品番: FU-JIS地名コード(5桁))による。  
JIS地名コードは都道府県コード: 2桁(JIS X 0401) +  
市町村コード: 3桁(JIS X 0402) からなる5桁のコードとする。

承認	2	A190101	2019.2.27	構成変更の為、'16.4.27付図面より転記	亀尾
変更点	No	管理No	日付	理由	担当
該当規格					

承認	検図	製図	設計	品番	上表参照
寺田	三宅	亀尾	津田	Free	上表参照
株式会社 タプ子					日付
					2019年 2月27日 A2